

**ФІЗИЧНА ОСОБА-ПІДПРИЄМЕЦЬ
КИТАЙ ЯНА СЕРГІЇВНА**

Україна, 49000, Дніпропетровська обл., м. Дніпро, вул. Олександра Кониського, 114-А
ПНН 3079311001 ел.пошта: kitaays@ukr.net

Замовник: **Управління капітального будівництва Житомирської міської ради**

**«Нове будівництво споруди подвійного призначення (з захисними властивостями протирадіаційного укриття)
місткістю 500 осіб навчального закладу загальної середньої освіти» Проект повторного використання**

РОБОЧИЙ ПРОЄКТ

ТОМ 9.2

24 – 4139 – СКМ

Структуровані кабельні мережі

Фізична особа-підприємець



Яна КИТАЙ

Головний архітектор проекту



Марина ДРОЗДОВА

Головний інженер проекту



Яна КИТАЙ

м. Дніпро – 2024 р.

				Прив'язаний 24-4139/2025/4-1-201-СКМ	ТОВ «ІПІТ»
ГІП	Самсонкін		07.25	«НОВЕ БУДІВНИЦТВО СПОРУДИ ПОДВІЙНОГО ПРИЗНАЧЕННЯ (СПП) С ЗАХИСНИМИ ВЛАСТИВОСТЯМИ ПРОТИРАДІАЦІЙНОГО УКРИТТЯ (ПРУ) НА ТЕРИТОРІЇ МЕРЕФ'ЯНСЬКОГО ЛІЦЕЮ «ПЕРСПЕКТИВА», ЗА АДРЕСОЮ: ХАРКІВСЬКА обл., ХАРКІВСЬКИЙ р-н, м.МЕРЕФА, вул.5-го ВЕРЕСНЯ, 87»	Σ Π 16
Н.контр	Братусь		07.25		
Розроб	Білицький		07.25		
Інв.№	2025-4-1-201/9.2		07.25		

ФІЗИЧНА ОСОБА-ПІДПРИЄМЕЦЬ
ПАНЧЕНКО СВІТЛАНА ВІКТОРІВНА

Кваліфікаційний сертифікат ВГО «Гільдія проєктувальників у будівництві»
АР № 017996 від 29.11.2021р.

Замовник: Управління капітального будівництва Житомирської міської ради

Генеральний проєктувальник: ФОП Кутаї Я.С.

«Нове будівництво споруди подвійного призначення (з захисними властивостями протирадіаційного укриття)
місткістю 500 осіб навчального закладу загальної середньої освіти» Проєкт повторного використання

РОБОЧИЙ ПРОЄКТ

ТОМ 9.2

24 – 4139 – СКМ

Структуровані кабельні мережі

Фізична особа-підприємець



Світлана ПАНЧЕНКО

Головний фахівець розділу проєкту



Світлана ПАНЧЕНКО

м. Дніпро – 2024 р.

				Прив'язаний 24-4139/2025/4-1-201-СКМ	ТОВ «ІПІТ»
ГІП	Самсонкін	<i>[Signature]</i>	07.25	«НОВЕ БУДІВНИЦТВО СПОРУДИ ПОДВІЙНОГО ПРИЗНАЧЕННЯ (СПП) С ЗАХИСНИМИ ВЛАСТИВОСТЯМИ ПРОТИРАДІАЦІЙНОГО УКРИТТЯ (ПРУ) НА ТЕРИТОРІЇ МЕРЕФ'ЯНСЬКОГО ЛІЦЕЮ «ПЕРСПЕКТИВА», ЗА АДРЕСОЮ: ХАРКІВСЬКА обл., ХАРКІВСЬКИЙ р-н, м.МЕРЕФА, вцл.5-20 ВЕРЕСНЯ, 87»	Σ Π 17
Н.контр	Братусь	<i>[Signature]</i>	07.25		
Розроб	Білицький	<i>[Signature]</i>	07.25		
Інв.№	2025-4-1-201/9.2	<i>[Signature]</i>	07.25		

ЗМІСТ ПОЯСНУВАЛЬНОЇ ЗАПИСКИ

1. ПІДСТАВА ДЛЯ РОЗРОБКИ ПРОЄКТНОЇ ДОКУМЕНТАЦІЇ.
2. ЗАГАЛЬНІ ВІДОМОСТІ ПРО ОБ'ЄКТ.
3. СТРУКТУРОВАНІ КАБЕЛЬНІ МЕРЕЖІ.
4. БЕЗПЕКА СКМ.
5. ЕЛЕКТРОПОСТАЧАННЯ І ЗАЗЕМЛЕННЯ.
6. ОРГАНІЗАЦІЯ МОНТАЖНИХ РОБІТ.
7. ЗАХОДИ ПО ОХОРОНІ НАВКОЛИШНЬОГО СЕРЕДОВИЩА.

Зам. інв. N	Прив'язаний 24-4139/2025/4-1-201-СКМ						
	ГІП	Самсонкін				07.25	
	Н.контр	Братусь				07.25	
	Розроб	Білицький				07.25	
	Інв.№ 2025-4-1-201/9.2					07.25	
Підпис і дата	24-4139-СКМ						
	«Нове будівництво споруди подвійного призначення (з захисними властивостями протирадіаційного укриття) місткістю 500 осіб навчального закладу загальної середньої освіти» Проект повторного використання						
	Зм.	Кіл.	Арк.	№ док.	Підпис	Дата	
	Структуровані кабельні мережі						
Інв. N орг.					Стадія	Арк.	Аркушів
					РП	3.1	6
					ФОП Панченко С. В.		
					Формат А4		

1. ПІДСТАВА ДЛЯ РОЗРОБКИ ПРОЄКТНОЇ ДОКУМЕНТАЦІЇ

Проєкт структурованої кабельної мережі виконано на підставі:

- технічного завдання;
- архітектурно-будівельних креслень замовника.

Проєкт виконано у відповідності з діючими нормативно-технічними документами:

ДБН А.2.2-3-2014 Склад та зміст проєктної документації для будівництва;

ДБН В.2.2-5:2023 Захисні споруди цивільного захисту;

ДБН В.2.5-23-2010 Інженерне обладнання будинків споруд. Проектування електрообладнання об'єктів цивільного призначення;

ДСТУ Б В.2.5-82:2016 Електробезпека в будівлях і спорудах. Вимоги до захисних заходів від ураження електричним струмом;

НПАОП 40.1-1.21-98 Правила безпечної експлуатації електроустановок споживачів;

НПАОП 40.1-1.32-01 Правила будови електроустановок. Електрообладнання спеціальних установок;

ПУЕ «Правила улаштування електроустановок (перше переглянуте, перероблене, доповнене та адаптоване до умов України видання, станом на 21.08.2017);

Кодекс цивільного захисту України.

2. ЗАГАЛЬНІ ВІДОМОСТІ ПРО ОБ'ЄКТ.

«Нове будівництво споруди подвійного призначення (з захисними властивостями протирадіаційного укриття) місткістю 500 осіб навчального закладу загальної середньої освіти» Проєкт повторного використання.

3. СТРУКТУРОВАНА КАБЕЛЬНА МЕРЕЖА.

Структурована кабельна мережа, яка проєктується, призначена для забезпечення можливості підключення користувачів до активного обладнання локальної комп'ютерної мережі на обладнаних робочих місцях з можливістю, при необхідності, проведення комутації будь-якого робочого місця з будь-якою точкою системи.

Структурована кабельна мережа (СКМ) являє собою ієрархічну систему, що складається з набору мідних кабелів, комутаційних панелей, шнурів для комутації, телекомунікаційних розеток і допоміжного обладнання.

СКМ складається з наступних підсистем:

- підсистеми робочого місця;
- горизонтальної кабельної системи;
- магістральної кабельної системи;
- центрів комутації.

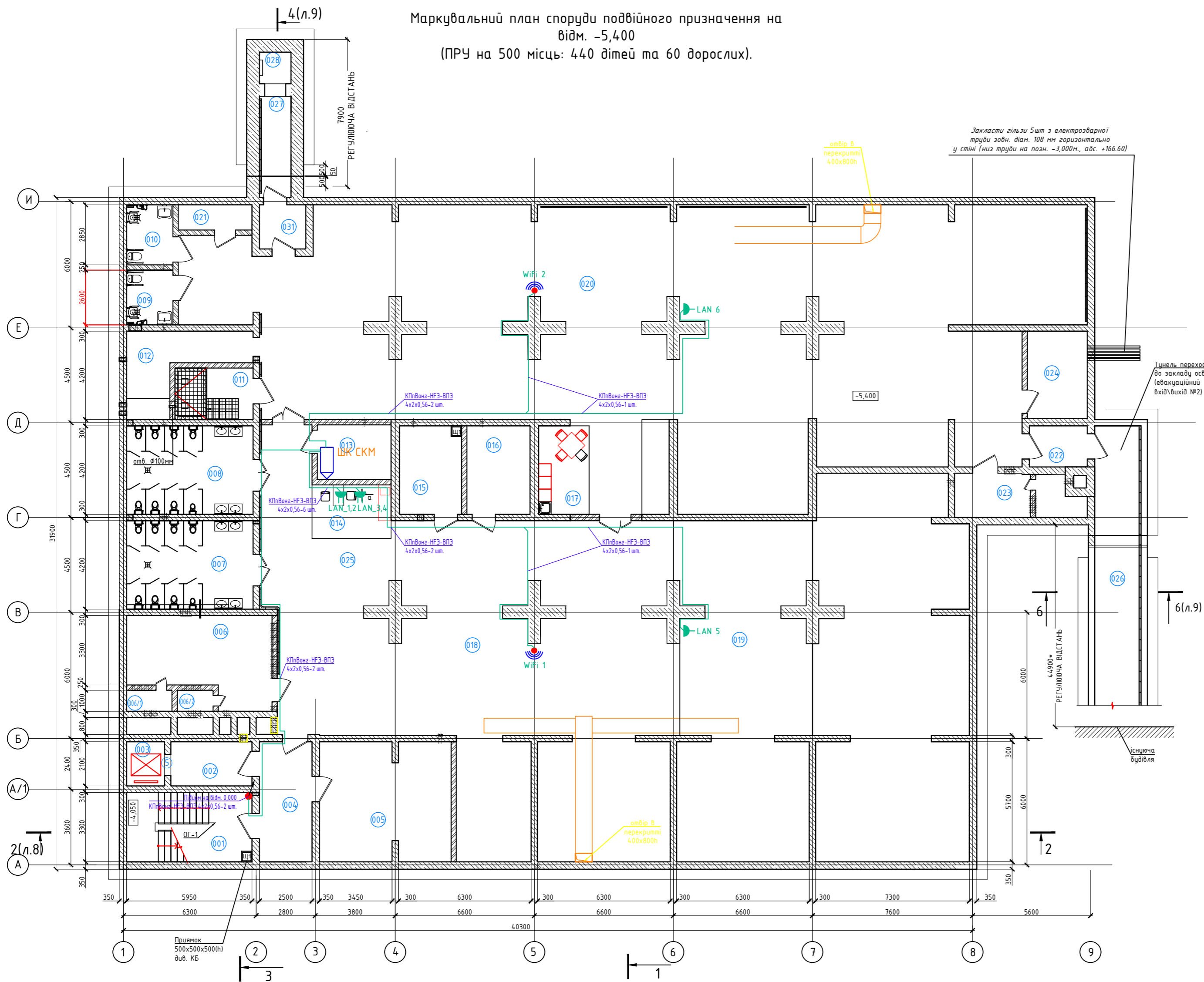
До основних елементів СКМ відносяться:

- Маршрутизатор Mikrotik RB3011UIAS-RM;
- Комутатор TP-LINK TL-SL1218P;

Прив'язаний 24-4139/2025/4-1-201-СКМ			
ГІП	Самсонкін	<i>[Підпис]</i>	07.25
Н.контр	Братусь	<i>[Підпис]</i>	07.25
Розроб	Білицький	<i>[Підпис]</i>	07.25
Інв.№	2025-4-1-201/9.2	<i>[Підпис]</i>	07.25

Зам. інв. N	Підпис і дата	Інв. N орг.							Аркуш
			24-4139-СКМ						3.2
			Зм.	Кіл.	Аркуш	№ док.	Підпис	Дата	

Маркувальний план споруди подвійного призначення на відм. -5,400 (ПРУ на 500 місць: 440 дітей та 60 дорослих).



Експлікація приміщень поверху на поз. -5,400; -2,700

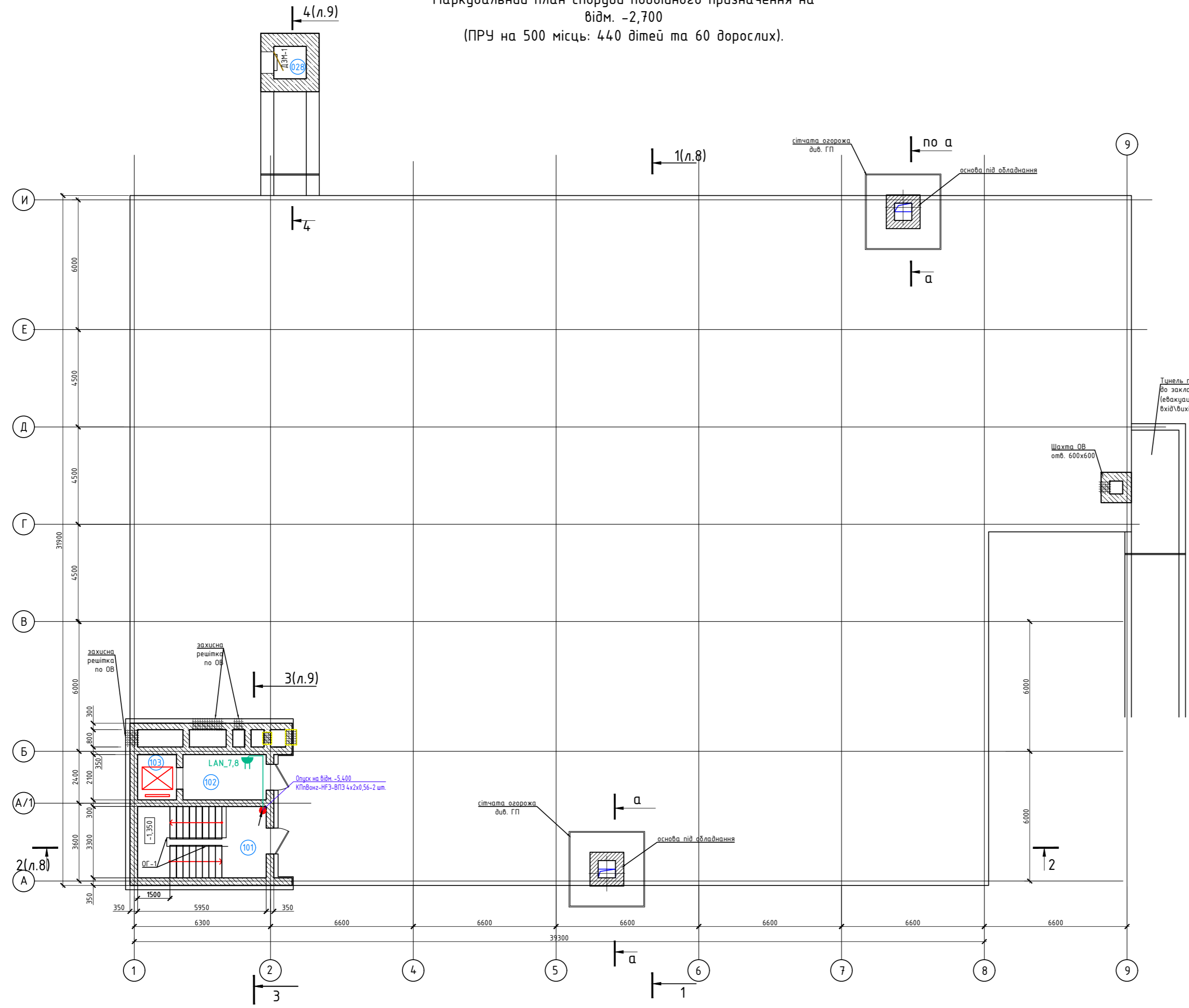
Номер приміщення	Найменування	Площа, м²	Кат. приміщення
001	Евакуаційний вихід №1	19,6	
002	Тамбур-шлюз підійомника МГН	8,0	
003	Шахта підійомника МГН	3,7	
004	Тамбур	14,2	
005	Приміщення забрудненого одягу	35,0	
006	Вентиляційна №1 ОВ	25,6	Д
006/1	Форкамера	2,1	
006/2	Форкамера	1,7	
007	Санвузол чоловічий	25,2	
008	Санвузол жіночий	25,2	
009	Універсальне санітарно-гігієнічне приміщення з зоною для душу	5,7	
010	Універсальне санітарно-гігієнічне приміщення з зоною для душу	6,2	
011	Приміщення аварійного резервуару	12,3	
012	Приміщення прибирального інвентарю, з місцем для насосу	14,5	Д
013	Зона пожежного посту та пункту керування (1 особа)	9,1	
014	Зона санпосту	9,5	
015	Приміщення запасу води	12,3	
016	Приміщення для зберігання продовольства	12,6	Д
017	Зона буфету	10,0	
018	Зона для переохолодження на 80 місць учнів 3,4 класів /зона для зберігання інвентаря ПРУ. Секція настільного тенісу, верхохолю	160,0	
019	Зона для переохолодження на 80 місць учнів 1,2 класів та 19 дорослих /зона для зберігання інвентаря ПРУ, інтерактивний лазерний тир	229,7	
020	Зона для переохолодження на 280 місць учнів 5-12 класів та переохолодження 30 дорослих /зона для занять лікувальною фізкультурою, йогою, тренажерна зала та місце для переохолодження	395,3	
021	Приміщення для зберігання сухих відходів	3,9	
022	Тамбур	5,3	
023	Вентиляційна №2 ОВ з форкамерою	13,0	Д
024	Електрощитова	11,8	Г
025	Зона загального користування з місцями для переохолодження дорослих (10 осіб)	148,2	
026	Тунель переходу до закладу освіти - евакуаційний вихід №2	110,0	
027	Тунель аварійного виходу	30,9	
028	Шахта аварійного виходу	2,25	
029	Венткамера СПДЗ	8,00	Д
031	Тамбур	4,60	
Ітого:		1375,4500	

/ під риском вказана назва приміщення для мирного часу

Прив'язаний 24-4139/2025/4-1-201-СКМ			
ГІП	Самсонкін	<i>[Signature]</i>	07.25
Н.контр	Братусь	<i>[Signature]</i>	07.25
Розроб	Білицький	<i>[Signature]</i>	07.25
Інв.№	2025-4-1-201/9.2	<i>[Signature]</i>	07.25

24-4139-СКМ							
«Нове будівництво споруди подвійного призначення (з захисними властивостями протирадіаційного укриття) місткістю 500 осіб навчального закладу загальної середньої освіти» Проект повторного використання							
Зм.	Кіл.	Арк. № док.	Підпис	Дата			
ГІП	Панченко	<i>[Signature]</i>	02.2024		Структуровані кабельні мережі		
Розробив	Панченко	<i>[Signature]</i>	02.2024				
Н.контр.	Панченко	<i>[Signature]</i>	02.2024				
План на позн. -5,400					Стадія	Арк.	Аркуші
					РП	4	6
					ФОП Панченко С. В.		

Маркувальний план споруди подвійного призначення на
 відм. -2,700
 (ПУ на 500 місць: 440 дітей та 60 дорослих).

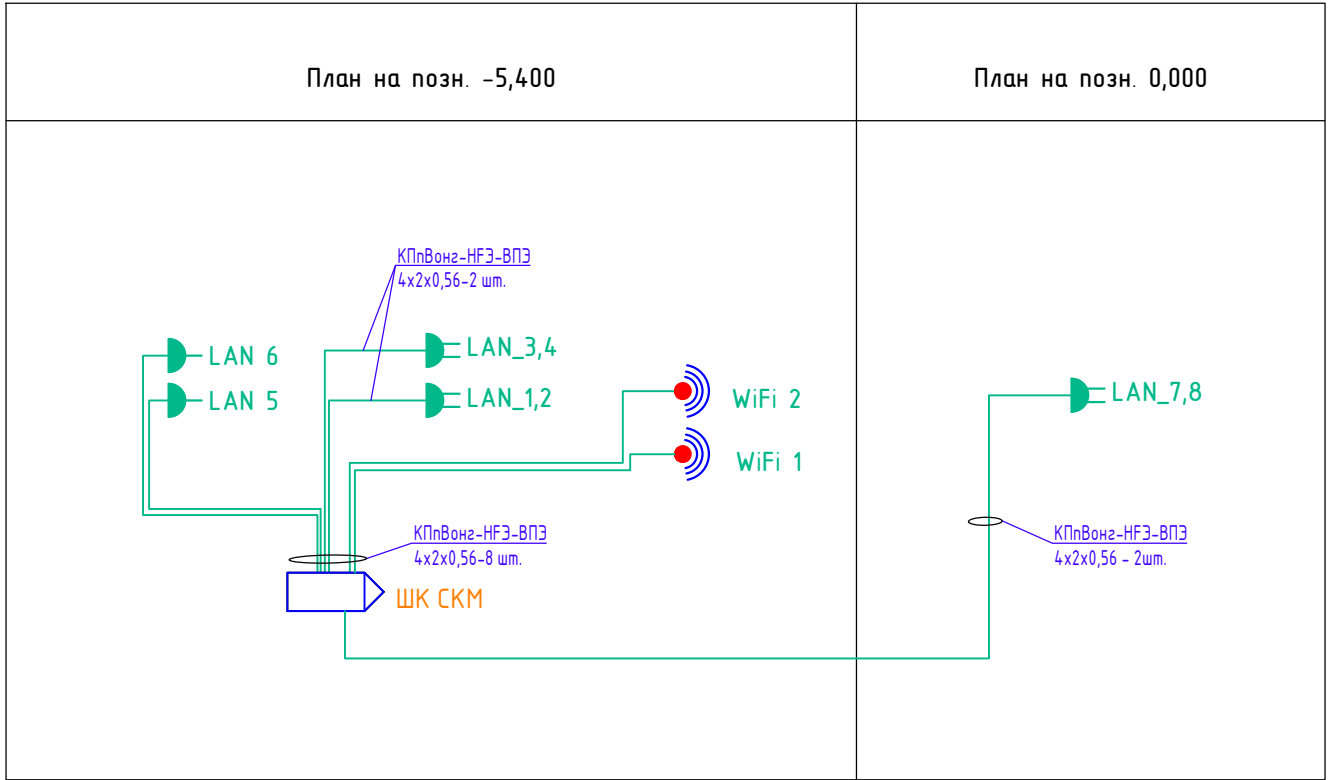


Експлікація приміщень поверху на поз. 0,000

Номер приміщення	Найменування	Площа, м²	Кат. приміщення
101	Евакуаційний вхід-вихід №1	19,6	
102	Тамбур підйомника МГН	8,0	
103	Шахта підйомника МГН	3,7	
Ітого:		31,3000	

Прив'язаний 24-4139/2025/4-1-201-СКМ			
ГІП	Самсонкін	<i>[Signature]</i>	07.25
Н.контр	Братусь	<i>[Signature]</i>	07.25
Розроб	Білицький	<i>[Signature]</i>	07.25
Інв.№	2025-4-1-201/9,2	<i>[Signature]</i>	07.25

24-4139-СКМ							
«Нове будівництво споруди подвійного призначення (з захисними властивостями протирадіаційного укриття) місткістю 500 осіб навчального закладу загальної середньої освіти» Проект повторного використання							
Зм.	Кіл.	Арк. № док.	Підпис	Дата	Стадія	Арк.	Аркушіб
ГІП		Панченко	<i>[Signature]</i>	02.2024	Структуровані кабельні мережі	РП	5
Розробив		Панченко	<i>[Signature]</i>	02.2024			
Н.контр.		Панченко	<i>[Signature]</i>	02.2024			
План на позн. 0,000						ФОП Панченко С. В.	



Прив'язаний 24-4139/2025/4-1-201-СКМ			
ГІП	Самсонкін	<i>[Signature]</i>	07.25
Н.контр	Братусь	<i>[Signature]</i>	07.25
Розроб	Білицький	<i>[Signature]</i>	07.25
Інв.№	2025-4-1-201/9.2	<i>[Signature]</i>	07.25

						24-4139-СКМ				
						«Нове будівництво споруди подвійного призначення (з захисними властивостями протирадіаційного укриття) місткістю 500 осіб навчального закладу загальної середньої освіти» Проект повторного використання				
Зм.	Кіл.	Арк.	№ док.	Підпис	Дата	Структуровані кабельні мережі	Стадія	Арк.	Аркушів	
				<i>[Signature]</i>	02.2024		РП	6	6	
				<i>[Signature]</i>	02.2024		Структурна схема	ФОП Панченко С. В.		
				<i>[Signature]</i>	02.2024					



ВСЕУКРАЇНСЬКА ГРОМАДСЬКА ОРГАНІЗАЦІЯ
«ГІЛЬДІЯ ПРОЕКТУВАЛЬНИКІВ У БУДІВНИЦТВІ»
САМОРЕГУЛІВНА ОРГАНІЗАЦІЯ У СФЕРІ АРХІТЕКТУРНОЇ ДІЯЛЬНОСТІ
АТЕСТАЦІЙНА АРХІТЕКТУРНО-БУДІВЕЛЬНА КОМІСІЯ

Серія AP

№ 019110

КВАЛІФІКАЦІЙНИЙ СЕРТИФІКАТ
відповідального виконавця окремих видів робіт (послуг),
пов'язаних зі створенням об'єктів архітектури

інженер-проектувальник

(найменування професії)

Виданий про те, що Білицький Анатолій Іванович

(прізвище, ім'я, по батькові)

пройшов(ла) професійну атестацію, що підтверджує його (її) відповідність кваліфікаційним вимогам у сфері діяльності, пов'язаної із створенням об'єктів архітектури, професійну спеціалізацію, необхідний рівень кваліфікації і знань.

Категорія: інженер-проектувальник I категорії

Кваліфікаційний сертифікат видано згідно з рішенням Атестаційної архітектурно-будівельної комісії (далі - Комісія) від 21.02.2022 № 78

(рішенням ----- секції Комісії від ----- № -----, затвердженим президією Комісії -----).

Зареєстрований у реєстрі атестованих осіб 12.04 2013 року за № 6301.

Роботи (послуги), пов'язані із створенням об'єктів архітектури, спроможність виконання яких визначено кваліфікаційним сертифікатом: -----

інженерно-будівельне проектування у частині дотримання вимог пожежної безпеки щодо об'єктів будівництва класу наслідків (відповідальності) СС2 (середні наслідки)

Дата видачі 21.02 2022 року

Голова (заступник голови) Атестаційної архітектурно-будівельної комісії



(підпис)

Рубан Ю.Я.

(прізвище, ім'я, по батькові)